



Manual de Instrucciones Remolques de Arena Para Rellenar Zanjas. Remolques HF

REMOLQUES AGRÍCOLAS HF, S.L.  
Camino de la Calleja S/n 26191 SORZANO (La Rioja)

# REMOLQUES DE ARENA PARA RELLENAR ZANJAS HF



[www.remolqueshf.com](http://www.remolqueshf.com)

# MANUAL DE INSTRUCCIONES



## ÍNDICE

### **INTRODUCCIÓN**

### **DATOS DE IDENTIFICACIÓN**

Datos de la Empresa  
Datos de las Máquinas  
Identificación del producto

### **CERTIFICADO “CE” DE CONFORMIDAD**

### **SEGURIDAD**

Normas Generales de Seguridad  
Normas de Circulación por Carretera  
Señales de Seguridad y Etiquetas de Información

### **ESPECIFICACIONES TÉCNICAS**

Dimensiones de la máquina  
Otras especificaciones  
Circuito eléctrico  
Sistema hidráulico  
Equipamiento opcional  
Requisitos del tractor

### **INSTRUCCIONES PARA LA UTILIZACIÓN**

Responsabilidades  
Instrucciones para el uso

### **MANTENIMIENTO**

Instrucciones de Servicio  
Operaciones Periódicas de Mantenimiento

### **ASISTENCIA TÉCNICA**

### **TRANSPORTE**

### **ALMACENAMIENTO**



## INTRODUCCIÓN

**REMOLQUES AGRÍCOLAS HF, S.L.**, es una empresa altamente cualificada en la fabricación de toda clase de remolques y maquinaria remolcada para la agricultura, estando avalada por muchos años de experiencia en este campo.

La máquina adquirida, le proporcionará un trabajo excelente y sin averías durante un largo período de tiempo, con un reducido mantenimiento.

Para alcanzar el máximo rendimiento de la máquina adquirida, es muy recomendable **LEER DETENIDAMENTE LAS INSTRUCCIONES INDICADAS EN ESTE MANUAL**, que ha sido confeccionado para ayudar al usuario en el manejo, conservación y mantenimiento del remolque de arena para rellenar zanjas.

El presente Manual de Instrucciones es parte integrante de la máquina que se adquiere y debe guardarse en un lugar de fácil acceso al personal que utilice la máquina. En caso de pérdida o extravío, deben solicitar una copia al Distribuidor.

### NOTAS IMPORTANTES

La **TENSIÓN DE LAS CADENAS DEBERÁ COMPROBARSE DIARIAMENTE.**

Esta operación se realiza subiéndose a la cama del remolque y tirando manualmente de uno de los travesaños centrales hacia arriba. La tensión correcta se alcanza cuando al tirar hacia arriba, éstas se despegan unos 4 cm de la cama.

La tensión se regula de los tensores delanteros mediante varillas roscadas. Y teniendo en cuenta que el tensado sea igual en cada lado. En el caso de que no lleve su tensión correcta se producirán diferentes y graves averías.

La **TENSON Y EL CENTRADO DE LAS CINTAS DEBERA COMPROBARSE DIARIAMENTE**

Las cintas deben estar siempre con la tensión adecuada. También es muy importante que estén centradas. Estas operaciones deben realizarse diariamente, ajustandolas de los tensores.

La **REGULACION DE LA PUERTA.**

Cuando el tapiz de arrastre está en funcionamiento, la puerta tendrá que estar regulada de forma que no entorpezca la salida del material. Ya que, en su defecto, se fuerza el tapiz y provoca grandes averías (La regulación de la apertura de la puerta dependerá del material utilizado)



## El MATERIAL

El material con el que se carga el remolque tiene que estar libre de piedras u objetos no deseados, ya que provocan importantes averías.

## Los TORNILLOS DE LAS RUEDAS.

Cuando se entrega el remolque, en el primer viaje hay que reapretar todos los tornillos de las ruedas (espárragos) y cada vez que se desmonte la rueda también hay que volver a reapretar.

**1.- ANTES DE PONER EN MARCHA LA MAQUINA, LEA CON INTERES Y SIGA LAS INSTRUCCIONES DE ESTE MANUAL.**

**2.- LOS PÁRRAFOS CON EL SIGNO**



**SON OPERACIONES QUE DEBEN REALIZARSE CON PRUDENCIA, POR LA PROPIA SEGURIDAD DEL OPERADOR Y DEMÁS PERSONAS QUE PUEDAN ENONTRARSE EN EL RADIO DE ACCIÓN DE LA MÁQUINA.**

**3.- REMOLQUES HF DECLINA TODA RESPONSABILIDAD ANTE UN USO INCORRECTO DE LA MÁQUINA O EL NO-CUMPLIMIENTO DE LAS INSTRUCCIONES DE MANEJO.**

**NOTA.-** Este Manual puede tener información que no se corresponde con exactitud con los datos de la máquina adquirida; ello es debido a la constante introducción de mejoras en las máquinas que se fabrican.

## DATOS DE IDENTIFICACIÓN

### DATOS DE LA EMPRESA

Nombre o Razón Social: **REMOLQUES AGRÍCOLAS HF, S.L.**

Domicilio: Camino de la Calleja, S/n

Teléfono / Fax: 941 44 74 78 / 941 49 00 21

Localidad: 26.191 SORZANO

Provincia: **LA RIOJA**

[www.remolqueshf.com](http://www.remolqueshf.com)



## DATOS DE LAS MÁQUINAS

Máquinas: **REMOLQUES DE ARENA PARA RELLENAR ZANJAS**

Marca: **HF**

Modelo: **HF-1E/9E.5 (SAND)**

TIPO	VARIANTES	DENOMINACIÓN COMERCIAL



## IDENTIFICACIÓN DEL PRODUCTO

El modelo, número de serie, año de fabricación etc., van impresos en la placa de identificación del fabricante, situada en el lado izquierdo del remolque.

El número de serie va grabado en la parte inferior del frontal.

**Apunte el modelo, número de serie y año de fabricación del remolque para tenerlo siempre a mano:**

Modelo del remolque: HF-1E/9E.5 (SAND)

Número de serie del remolque: VS922063HPR248541

Año de fabricación: 2023

## CERTIFICADO “CE” DE CONFORMIDAD

El fabricante suministra el remolque con un documento titulado “Declaración CE de conformidad”, el cual garantiza que el remolque cumple con las Directivas Europeas en materia de seguridad de la maquinaria.

El propietario debe guardar cuidadosamente este documento para poder presentarlo a las autoridades encargadas de la inspección de la seguridad cuando éstas se lo pidan.

El documento y el Manual de instrucciones deben acompañar también el remolque en caso de que se vuelva a vender.



## SEGURIDAD

### NORMAS GENERALES DE SEGURIDAD

#### A.- DE CARÁCTER GENERAL.

- ❖ El operador del tractor debe ser advertido previamente de los posibles riesgos que de una utilización incorrecta del **REMOLQUE DE ARENA** o no de acuerdo con las normas dictadas se pueden derivar.
- ❖ Evitar el acercamiento de personas a la zona de trabajo del **REMOLQUE DE ARENA**, prohibiendo su permanencia en las proximidades de las zonas de acción, incluso cuando se realicen operaciones de mantenimiento, reparación y la máquina se encuentre funcionando descargada.
- ❖ No realizar cambios, alteraciones y/o modificaciones en la estructura, partes o elementos que puedan afectar a las características iniciales de fabricación.
- ❖ Utilizar recambios originales o aquellos otros de características compatibles con las recomendaciones dadas por los fabricantes de los componentes.
- ❖ El operario deberá utilizar los medios de protección personal que sean necesarios, a fin de garantizar su seguridad, así como preservar su salud, principalmente en las operaciones de servicio.
- ❖ Las características del tractor deben estar en consonancia con las del **REMOLQUE DE ARENA** enganchado y la carga que ha de transportar, de forma que su manejo, dirección y frenado sean eficientes en todo momento. No se debe utilizar un tractor de inferior potencia a la requerida por la máquina.
- ❖ Lea todas las pegatinas de seguridad colocadas en la máquina y observe sus instrucciones.
- ❖ El Manual de Instrucciones debe conservarse durante toda la vida útil del **REMOLQUE DE ARENA**.
- ❖ Los tornillos de regulación de la **VALVULA DE FRENADO DE 3 POSICIONES** no deben ser alterados bajo ningún concepto, solamente el fabricante puede realizar dicha tarea.



## B.- PUESTA EN FUNCIONAMIENTO / DESPLAZAMIENTO

- ❖ Realizar una comprobación de los elementos de seguridad del **REMOLQUE DE ARENA** antes de poner el tractor en funcionamiento y antes de accionar la toma de fuerza.
- ❖ Acoplar y desacoplar el **REMOLQUE DE ARENA** al tractor teniendo presente las medidas de precaución adecuadas, a fin de que no se produzca un riesgo de enganche o atrapamiento.
- ❖ Poner en marcha el tractor con el **REMOLQUE DE ARENA** sólo después de estar seguros de que no hay nadie en su radio de acción.
- ❖ Si se deja el **REMOLQUE DE ARENA** estacionado, sin tractor, acoplar el soporte de apoyo, accionar el freno de estacionamiento y colocar calzos en las ruedas, para evitar un desplazamiento accidental cuando las condiciones del terreno así lo requieran.
- ❖ Dadas las dimensiones del **REMOLQUE DE ARENA**, conducir el tractor siempre con velocidad lenta, y en especial en lugares embarrados, deslizantes o inclinados.
- ❖ Dadas las dimensiones del **REMOLQUE DE ARENA**, efectuar las maniobras con suavidad y con el motor del tractor a bajas revoluciones.
- ❖ Para prevenir el riesgo de vuelco lateral, no girar ni cruzarse en los terrenos en pendiente. No sobrecargar el remolque, adaptar la carga a las especificaciones del fabricante.
- ❖ Al abandonar el puesto de conducción en el tractor y quedar con el **REMOLQUE DE ARENA** enganchado, quitar presión del circuito hidráulico, desconectar la transmisión de potencia del tractor, quitar la llave de contacto y poner el freno de mano.
- ❖ Elegir **SIEMPRE** la velocidad de trabajo más adecuada para que el motor del tractor no se sobrecargue y se pueda obtener un buen rendimiento a la faena que se realiza.
- ❖ En la operación de carga del **REMOLQUE DE ARENA**, deberá realizarse por medios mecánicos, (pala cargadora, sinfín transportador, etc.), de forma que se garantice la no-intervención del operador.
- ❖ Para desatascar los tambores de distribución o el fondo móvil, deberá parar antes el motor del tractor, desconectar la toma de fuerza y quitar presión, en su caso al circuito hidráulico.
- ❖ Estará completamente prohibido subir al remolque con el mecanismo en funcionamiento.





- ❖ Verificar el estado correcto del **PARAGOLPES** y de la **VALVULA DE FRENADO DE 3 POSICIONES**. (Véase más adelante en las normas referentes a la circulación por vías públicas)

### **C.- MANTENIMIENTO**

- ❖ Cumpla los intervalos de mantenimiento indicados. No olvide que el tiempo invertido en el mantenimiento prolongará en gran medida la vida útil de su **REMOLQUE DE ARENA**.
- ❖ Cualquier trabajo de reparación, mantenimiento o limpieza debe realizarse únicamente con el **REMOLQUE DE ARENA** desenganchado del tractor y el motor del tractor apagado, usando la herramienta adecuada en cada caso y utilizando los medios de protección personal que sean necesarios.
- ❖ No regular la tensión del fondo móvil de descarga con el motor del tractor en marcha y la junta cardan enganchada, aunque no esté conectada.
- ❖ Inflar los neumáticos con la presión indicada por el fabricante.
- ❖ Comprobar periódicamente la presión de los neumáticos en frío y sin carga.
- ❖ Comprobar periódicamente que el árbol de transmisión cardan tiene las protecciones en buen estado.
- ❖ Si se necesita soltar una rueda, utilizar el gato de elevación adecuado y calzar la otra rueda para evitar que el remolque pueda desplazarse.
- ❖ Controlar periódicamente el apriete de los tornillos y reapretarlos si fuera necesario, en especial los de los resguardos y carcasas de protección.
- ❖ Controlar periódicamente que no se hayan aflojado piezas de sujeción de diversos componentes de la máquina.



## **NORMAS REFERENTES A LA CIRCULACIÓN POR VÍAS PÚBLICAS**

- ❖ Comprobar que todos los elementos y dispositivos exigidos por el Reglamento de Circulación se encuentran en perfecto estado.
- ❖ La circulación de la máquina por las vías públicas está sujeta a las Normas vigentes del Código de Circulación y Seguridad Vial.
- ❖ Asegurarse antes de cualquier desplazamiento de las condiciones de los frenos.
- ❖ Circular con la máxima precaución, por la derecha e indicando con anticipación suficiente, los cambios de dirección. Respetar las señales y normas de seguridad del Código de Circulación y Seguridad Vial.
- ❖ Maneje siempre el **REMOLQUE DE ARENA** a una velocidad segura en función de las características del terreno. Al trabajar en terrenos accidentados, sea sumamente prudente para asegurar la estabilidad de la máquina. Extreme la precaución con el **REMOLQUE** cargado.
- ❖ Evite tomar curvas a alta velocidad.
- ❖ El **PARAGOLPES TRASERO** debe permanecer siempre extendido. Quedando este siempre remetido a 345 mm como máximo de la parte trasera del vehículo al paragolpes.
- ❖ La **VALVULA DE FRENADO DE 3 POSICIONES** debe cambiarse según se encuentre el remolque: cargado totalmente, medio, o vacío.

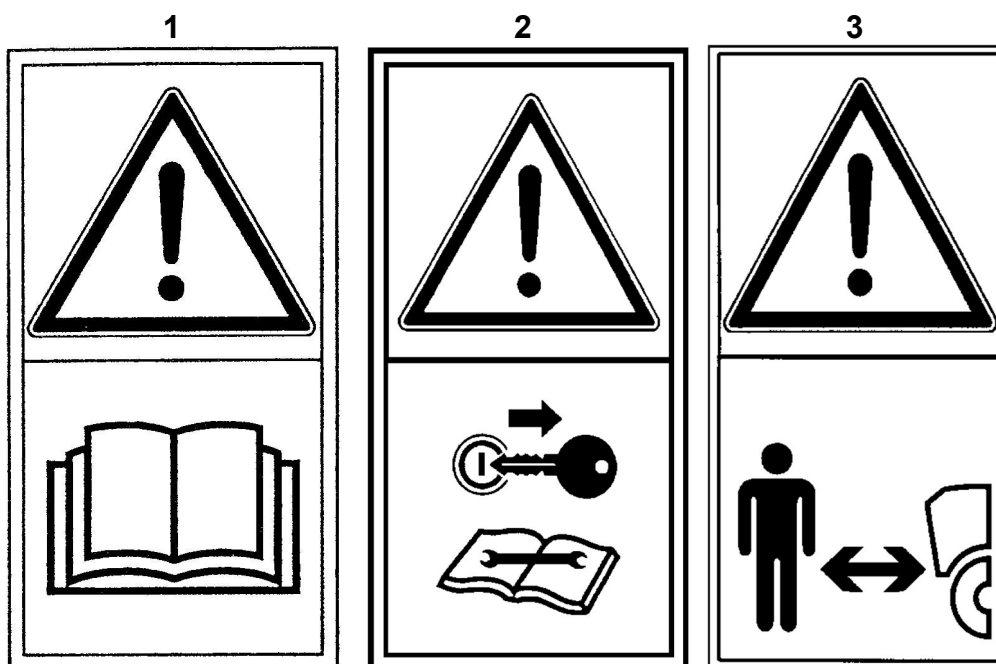


## SEÑALES DE SEGURIDAD

En la máquina se ha dispuesto diversos **pictogramas o etiquetas** con señales de ADVERTENCIA o PELIGRO

### A.- DE ATENCIÓN

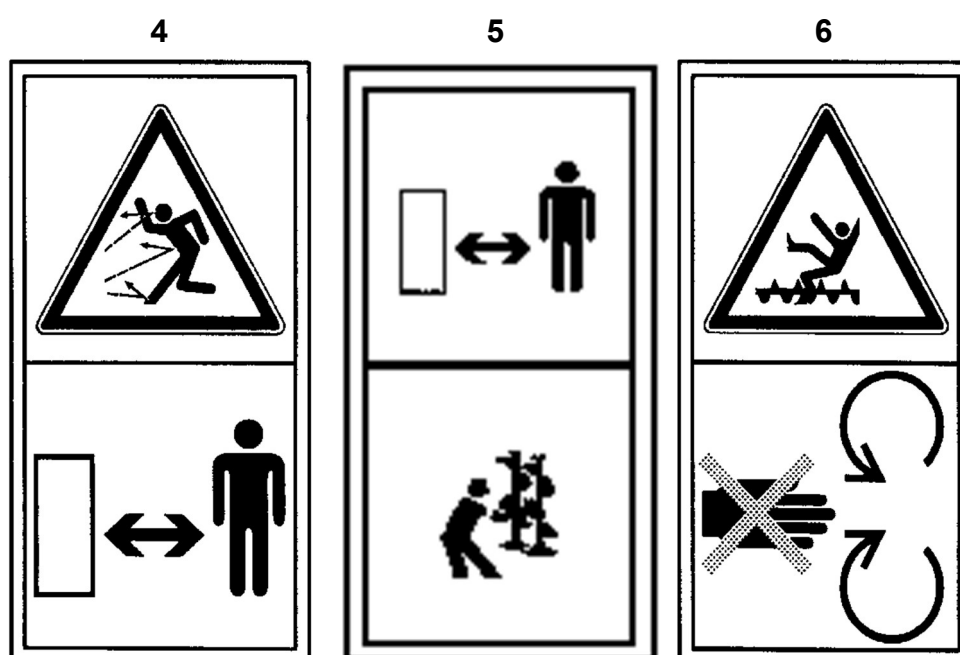
- 1.- ATENCIÓN.- Antes de poner en funcionamiento el **REMOLQUE DE ARENA**, leer detenidamente el Manual de Instrucciones y las Normas de Seguridad.
- 2.- ATENCIÓN.- Antes de realizar cualquier trabajo de mantenimiento o reparación, parar el motor del tractor y retirar la llave de contacto.
- 3.- ATENCIÓN.- Precaución. No situarse en la zona de acción del **REMOLQUE DE ARENA**. Evitar que terceras personas se encuentren en sus proximidades.





## B.- DE PELIGRO

- 4.- PELIGRO.- Proyección de partícula y fragmentos debido a los tambores de distribución. Manténgase alejado y no sobrepase la distancia de seguridad.
- 5.- PELIGRO.- Atrapamiento en los molinetes. Manténgase alejado y no sobrepase la distancia de seguridad.
- 6.- PELIGRO.- Atrapamiento y arrastre por la cadena y el rodillo. No acercar las manos a los órganos en rotación.



## C.- DE PROTECCIÓN

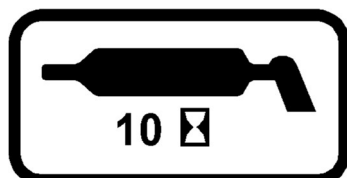
- 1.- Utilización de medios de protección personal





## D.- ETIQUETAS DE INFORMACIÓN

- Puntos de engrase





## ESPECIFICACIONES TÉCNICAS

### A.- DIMENSIONES DE LA MÁQUINA

Modelo	Longitud Total (mm)	Ancho Total (mm)	Altura Máxima (mm)	Longitud Caja Util (mm)	Peso en vacío (kg)

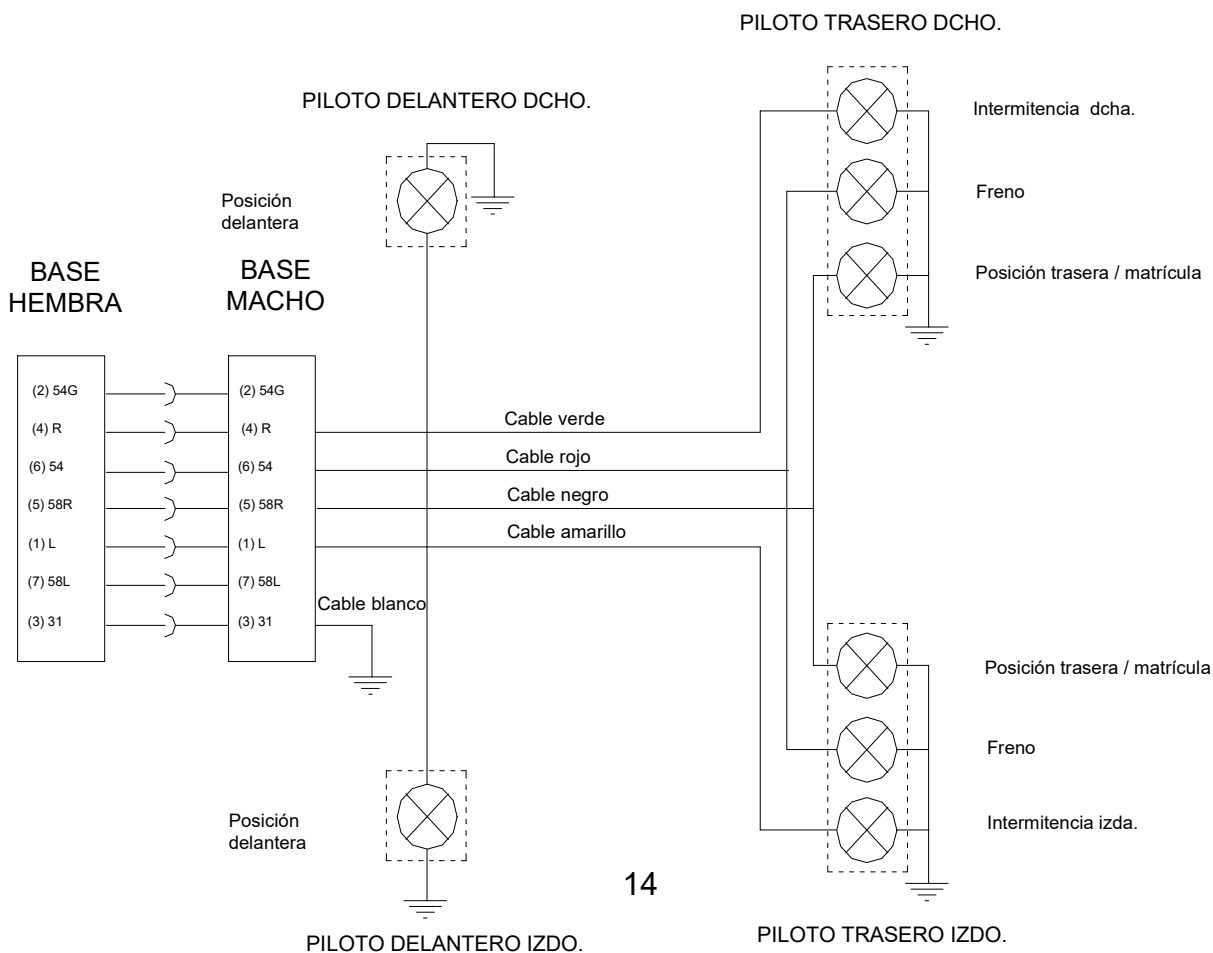
NOTA: El peso en vacío es solamente orientativo.

### B.- OTRAS ESPECIFICACIONES

Cadenas de arrastre	Tambores de distribución
2/4	2/4

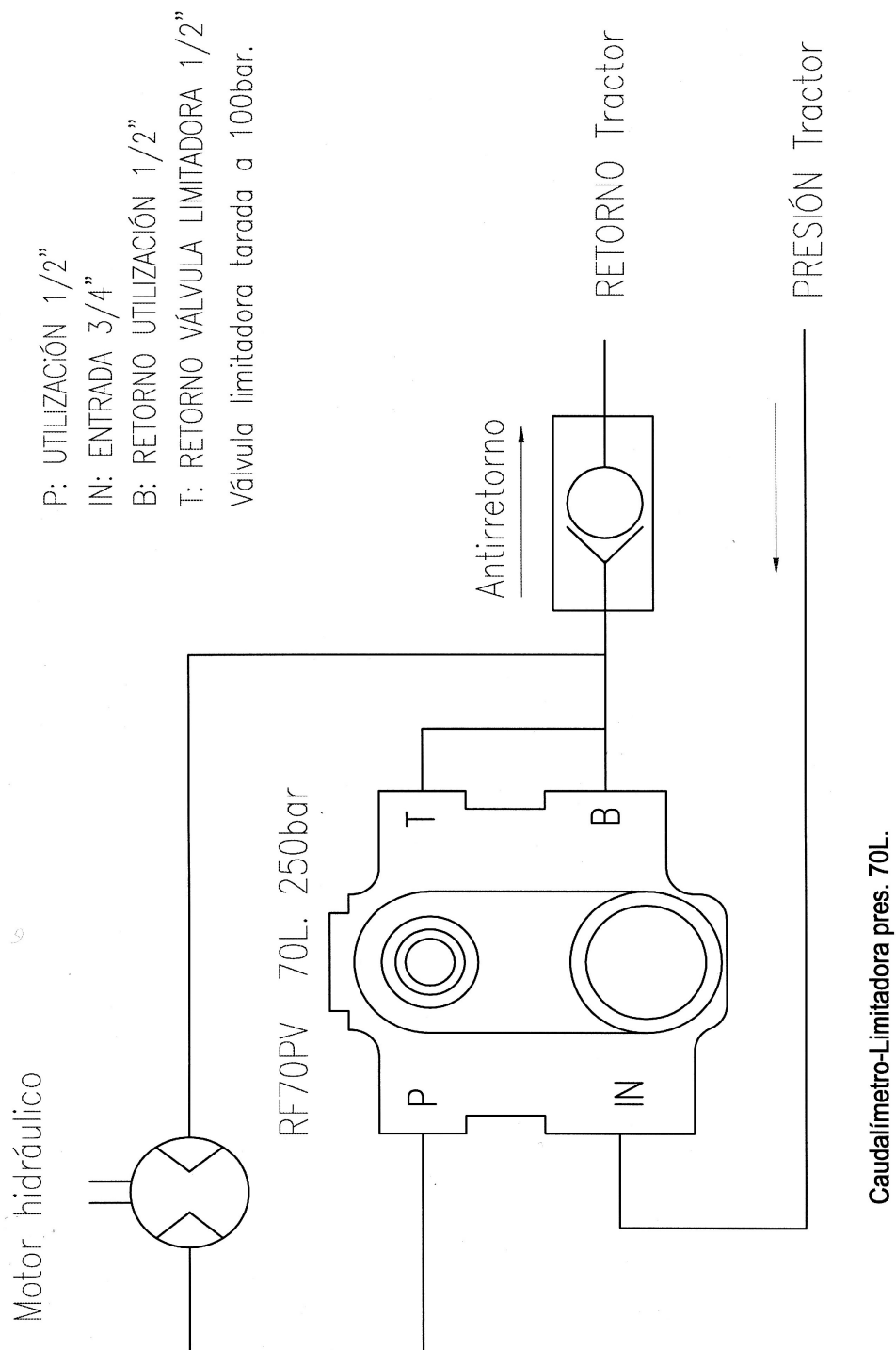
### C.- CIRCUITO ELÉCTRICO

Para la circulación por la Vía Pública





## D.- SISTEMA HIDRÁULICO





## **E.-EQUIPAMIENTO OPCIONAL**

Los remolques esparcidos HF podrán equiparse opcionalmente con los siguientes elementos:

### **SOBRECARTOLAS DESMONTABLES**

Estas cartolas tienen como fin aumentar la capacidad de la caja y variar la altura de carga (al ser éstas desmontables).

Dichas cartolas están fabricadas de chapa plegada y tienen una altura de 220 mm, pudiéndose hacer mayores a petición del cliente.

### **LANZA CON GIRO HIDRÁULICO**

Ésta lanza, a diferencia de la lanza estándar, es articulada en la zona de unión al remolque y dispone de un cilindro hidráulico de doble efecto para accionarla.

Mediante este sistema se facilita el giro en lugares estrechos. Por esta razón es muy práctica para cultivos en hileras.

### **ACCIONAMIENTO HIDRÁULICO DE LAS CADENAS DE ARRASTRE**

El accionamiento de las cadenas de arrastre del estiércol se realiza de forma mecánica mediante el eje cardan que acciona los molinetes. Opcionalmente este movimiento se puede realizar por medio de un motor hidráulico conectado a una de las tomas hidráulicas del tractor.

### **BALLESTAS EN EL EJE**

Con el fin de amortiguar la carga sobre el eje, se pueden montar unas ballestas pudiendo ser éstas parabólicas o multihojas.

### **PARRILLA SUPERIOR (CRIBA)**

Tiene la finalidad de que el material con el que se carga el remolque este libre de piedras u objetos no deseados, ya que provocan importantes averías.

### **MANDO A DISTANCIA**

El mando a distancia para todos los movimientos hidráulicos





## **NEUMÁTICOS OPCIONALES**

Para montar unos neumáticos distintos a los de serie, póngase en contacto con el fabricante.

## **F.- REQUISITOS DEL TRACTOR**

### **POTENCIA**

El remolque de arena precisa un tractor cuya bomba sea la suficiente para accionar el sistema completo

### **ENGANCHE**

La lanza del remolque esparcidor está pensada para enganchar a una altura comprendida entre 400 y 550 mm quedando el eje cardan por encima.

### **SALIDAS HIDRÁULICAS**

El tractor como mínimo dispondrá de una toma hidráulica de simple efecto y otra toma de retorno libre para para accionar los frenos.

Según el equipamiento del remolque de arena serán necesarias más o menos tomas hidráulicas

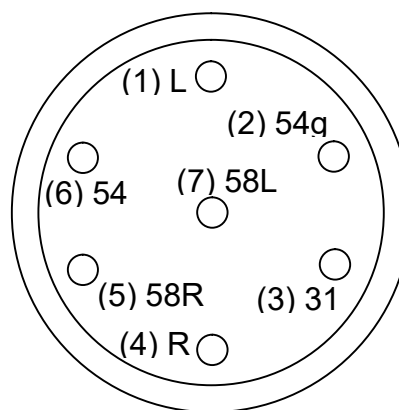


## EQUIPO ELÉCTRICO

El tractor ha de ir equipado con una toma eléctrica que cumpla con la norma B7 DIN 72577 para conectar las luces de carretera en el remolque esparcidor.

La siguiente figura indica el diagrama del cableado del enchufe:

(1) L	Intermitente izquierdo
(4) R	Intermitente derecho
(6) 54	Luz de freno
(2) 54g	-
(7) 58L	-
(5) 58R	Luz de posición
(3) 31	Masa



## INSTRUCCIONES PARA LA UTILIZACIÓN

### RESPONSABILIDADES

#### ADVERTENCIA

La máquina descrita en el presente Manual de Instrucciones, ha sido fabricada exclusivamente para un uso normal de transporte y distribución arena en zanjas; cualquier otro uso diferente al indicado se considera que es **NO CONFORME** a las normas de utilización.

Comprobar durante la carga, que ésta **NO CONTENGA** piedras o elementos extraños que puedan ocasionar averías.

En circulación por la vía pública, **SE DEBEN** respetar las normas de circulación vigentes y comprobar que los dispositivos estén en buenas condiciones



## INSTRUCCIONES PARA EL USO

### A.- ENGANCHE AL TRACTOR Y CARGA



#### ATENCIÓN

La máquina debe ser enganchada a un tractor con la potencia adecuada para garantizar una utilización segura de la misma.

- 1.- Acercar el tractor al remolque de arena.
- 2.- Regular la altura de la lanza del remolque, de forma que ésta quede a la altura del enganche del tractor.
- 3.- Insertar el bulón de enganche y fijarlo con el pasador de seguridad.
- 4.- Si la máquina está equipada con algún dispositivo de bloqueo, acceder a él y proceder a su desbloqueo.
- 5.- Conectar los tubos hidráulicos al circuito del tractor.
- 6.- Efectuar las conexiones eléctricas del alumbrado.
- 7.- Quitar el freno de mano, si es mecánico.
- 8.- Levantar y colocar en el frontal el soporte de estacionamiento.
- 9.- Realizar la operación de carga de arena, controlando que no contenga piedras o elementos extraños. Utilizar una malla de protección siempre que la carga sobrepase la altura de la caja.



#### ATENCIÓN

**UTILIZAR LOS MEDIOS DE PROTECCIÓN PERSONAL  
ADECUADOS**

### B.- TRABAJO EN EL CAMPO



#### ATENCIÓN

Antes de iniciar el trabajo **ASEGURARSE QUE NO HAY  
PERSONAS EN LAS PROXIMIDADES DE LA MÁQUINA**

Llegado al lugar donde se ha de echar la arena, **SE DEBE** parar el motor del tractor y efectuar las siguientes operaciones:

- 1.- Quitar la malla de protección situada sobre el estiércol.
- 2.- Regular la velocidad de desplazamiento de las cadenas de distribución, en función del producto.
- 3.- Poner en marcha el tractor y realizar las siguientes operaciones según el equipamiento del remolque esparcidor:
  - A.- Abrir la puerta hidráulica (si se dispone de ella)
  - B.- Accionar el distribuidor lateral (si el remolque esparcidor lo lleva incorporado)



C.- Iniciar el desplazamiento a velocidad lenta y a bajas revoluciones de la toma de fuerza.

D.- Poner en funcionamiento las cadenas de arrastre (si éstas son de accionamiento hidráulico)

4.- Acabada la labor, desconectar todo lo anterior en orden inverso al indicado en el paso 3

### C.- REMOLQUES EQUIPADOS CON LANZA DE GIRO HIDRÁULICO

Este sistema de giro en la lanza está especialmente pensado para el trabajo entre hileras. El giro de dicha lanza se realizará accionando el correspondiente mando a distancia de doble efecto del tractor en uno u otro sentido según el giro a realizar.

Este sistema ayuda al salir entre las hileras desplazando la parte delantera del remolque en el sentido opuesto al giro del tractor. Esta maniobra se realizará para no tocar la hilera interior debido a la tendencia del remolque a irse hacia el interior del giro. El accionamiento se debe realizar de forma progresiva y siempre volviendo a dejar la lanza paralela al remolque al finalizar el giro.



#### ATENCIÓN

Para transporte en carretera y cuando no sea necesario usar este giro, se recomienda **DESENCHUFARLO DEL TRACTOR** para no accionarlo de forma accidental

### MANTENIMIENTO

### INSTRUCCIONES DE SERVICIO



#### ATENCIÓN

Observen escrupulosamente las instrucciones de mantenimiento. Se deben **EMPLEAR** aceites y grasa de marcas comerciales acreditadas, que se correspondan con las especificaciones.

El tiempo que el remolque de arena esté en condiciones de funcionar, **DEPENDE** fundamentalmente de la manera de tratarlo durante el servicio, porque tanto la seguridad de marcha como su vida útil, son el resultado de un mantenimiento regular y cuidadoso.

En caso de averías, no solucionables "in situ", deberán **DIRIGIRSE** a nuestros talleres de servicio, o representante,



indicando el número de chasis o de la máquina.

Deberán **EVITAR** que talleres no autorizados, realicen reparaciones o modificaciones sin consentimiento de **REMOLQUES AGRÍCOLAS HF, S.L.**

## OPERACIONES PERIÓDICAS

1.- Finalizada la jornada de trabajo, se debe limpiar el **REMOLQUE DE ARENA** de los restos de material que hayan quedado depositados o sin distribuir. Se utilizará agua sin detergentes o aditivos específicos.

2.- Periódicamente se han de:

- Comprobar el nivel de aceite de la caja reductora de la transmisión.
- Engrasar los elementos y órganos equipados con engrasadores.
- Lubricar las cadenas de arrastre y asegurarse de que no estén destensadas

3.- El paragolpes trasero debe sustituirse en caso que este reciba algún golpe o se deforme. (siempre debe ser sustituido por uno original y homologado suministrado por el fabricante)



### ATENCIÓN

**Todas las operaciones de mantenimiento han de realizarse con la máquina desenganchada del tractor, en terreno horizontal y firme, con las ruedas calzadas o bloqueadas y con el freno de estacionamiento activado**

## INSTRUCCIONES DE SERVICIO

CONCEPTO	CALIDAD RECOMENDADA		PERIODICIDAD DE RENOVACION			
	ACEITE (tipo)	GRASA (tipo)	DIARIO	50 HORAS	250 HORAS	500 HORAS
CAJA REDUCTORA	SAE 90			o		X
CIRCUITO HIDRAÚLICO	Universal SAE 15-30			o		X
PUNTOS ENGRASE		Grasa de litio	X			

- o Revisión  
X Cambio



## **ASISTENCIA TÉCNICA**

### **SERVICIO DE ASISTENCIA TÉCNICA**

Para la asistencia en las operaciones de revisión o en las reparaciones que no se puedan llevar a cabo fácilmente con los medios de los cuales se dispone normalmente, el fabricante recomienda dirigirse al CONCESIONARIO AUTORIZADO de la zona.

También puede dirigirse directamente a fábrica:

**REMOLQUES AGRÍCOLAS HF, S.L.**  
Camino de la Calleja, S/n  
**SORZANO (LA RIOJA)**

### **RECAMBIOS**

Utilizar exclusivamente REPUESTOS ORIGINALES. Si se utilizan repuestos no originales, el fabricante declina toda responsabilidad y considera anuladas las condiciones de garantía.

Para pedir los repuestos, deben dirigirse al CONCESIONARIO AUTORIZADO de la zona o a FÁBRICA, indicando:

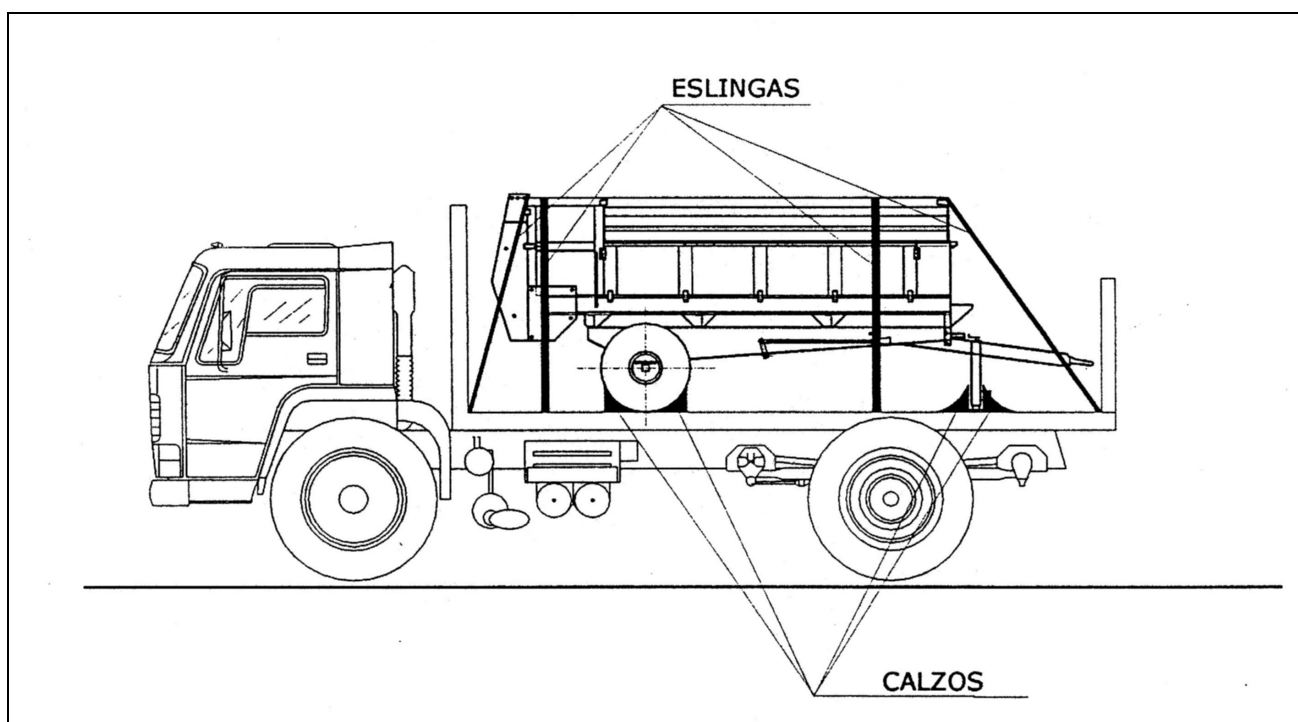
- Modelo de máquina.
- Nº de bastidor.
- Repuesto que se solicita.
- Cantidad solicitada.



## TRANSPORTE

Si la máquina ha de ser transportada sobre plataforma de carga:

- 1.- Activar el freno de estacionamiento y calzar las ruedas con cuñas
- 2.- Fijar firmemente el soporte de apoyo de la lanza sobre el piso de la plataforma
- 3.- Amarrar con eslingas dispuestas en sentido transversal y longitudinal, como muestra la figura adjunta.





## ALMACENAMIENTO

Cuando la máquina haya de permanecer inactiva durante tiempo, es recomendable adoptar las siguientes medidas de precaución:

- 1.- Lavar completamente la máquina, empleando solución jabonosa.
- 2.- Lubricar los órganos provistos de engrasador y las cadenas.
- 3.- Inspeccione la máquina con el fin de localizar posibles piezas dañadas o desgastadas y proceda a repararlas o sustituirlas.
- 4.- Estacionar la máquina en lugar seco.
- 5.- Colocar caballetes debajo de los ejes con el fin de proteger los neumáticos.
- 6.- Una vez levantada la máquina, desinflar los neumáticos.







**Manual de Instrucciones Remolques de Arena Para Rellenar Zanjas. Remolques HF**

**REMOLQUES AGRÍCOLAS HF, S.L.**  
**Camino de la Calleja S/n 26191 SORZANO (La Rioja)**

[www.remolqueshf.com](http://www.remolqueshf.com)